



**PORTE FILOPARETE - NOTE TECNICHE**

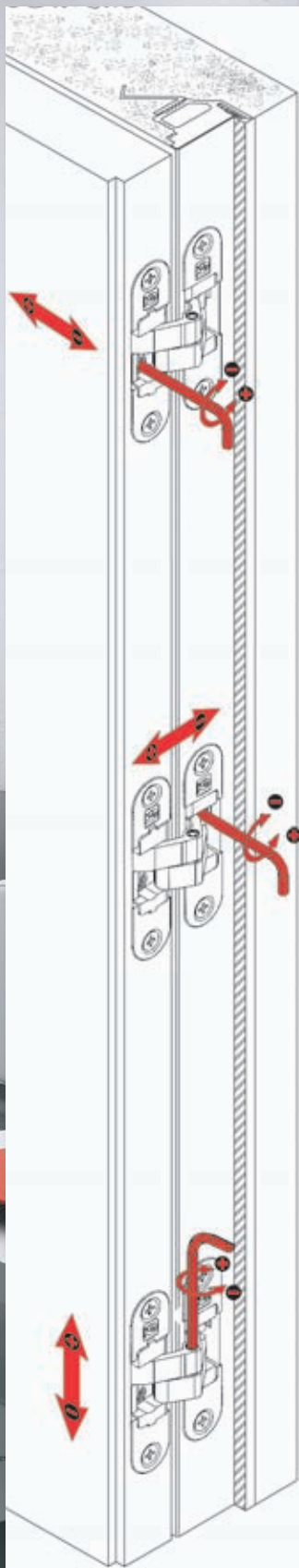
Dimensioni di serie: 60-70-80-90 x 210 cm

Stipite in alluminio trattato (predisposto per la verniciatura con idropitture, smalti, ecc.) da murare senza falso stipite, con zanche. Nella versione in cartongesso: regolatori a scorrimento, per correggere eventuali imperfezioni in larghezza. Ogni stipite è corredato di 2 angolari e 3 traversi (a perdere) avvitati per la perfetta messa in opera. Sul perimetro dello stipite, inserire una rete in fibra di vetro durante la posa per evitare screpolature; Guarnizione coestrusa, inserita nello stipite; Anta di serie grezza, spessore 45 mm circa, tamburata con nido d'api, 2 facciate in MDF di spessore 4 mm per facciata. Intelaiatura in abete sibrato con battuta su 3 lati. A richiesta, vernici poliuretaniche opache nei colori di serie o essenze in legno; 1 serratura cromolucido, bloccaggio a scrocco con chiave o con nottolino (specificare sempre nell'ordine se serratura con chiave o nottolino); 3 cerniere invisibili, brevettate e regolabili in altezza, in larghezza ed in profondità.

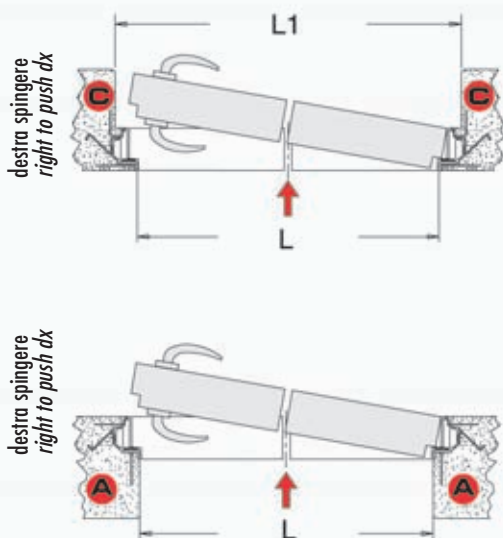
**WALL EDGE DOOR - TECHNICAL DETAILS**

Production Dimensions: 60-70-80-90 x 210 cm

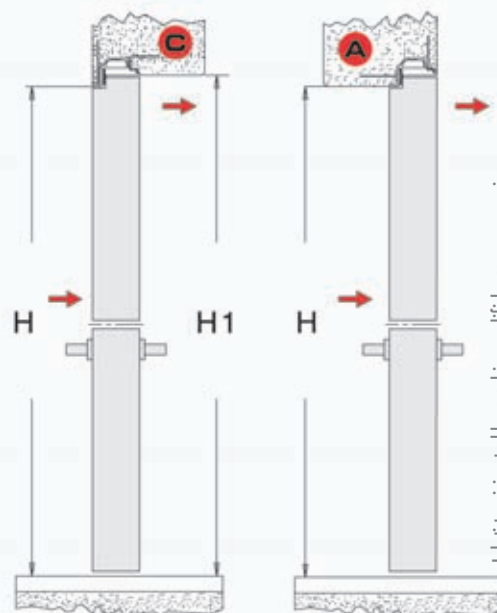
Treated aluminium frame (prepared for painting using water paints, enamels, etc.) to be walled up using brackets without sub-frame. In the plasterboard version: sliding adjusters to correct any width imperfections. Each frame is supplied complete with 2 angle pieces and 3 cross-members (disposable) fixed by screws to ensure perfect installation. Insert a fibreglass net on the frame perimeter during installation to avoid cracks; co-extruded gasket inserted in the frame; unpainted panel supplied as standard, approximately 45 mm thick, double-panelled door with honeycomb core, 2 Medium Density Fibreboard (MDF) external surfaces, each external surface is 4 mm thick. Defibrated pinewood framework with rabbet stop on 3 sides. Opaque polyurethane paints in standard colours or types of wood on request; 1 polished chrome lock, key or pawl operated latch lock mechanism (always specify in the order if lock is to be supplied complete with key or pawl); 3 invisible hinges, patented, and adjustable in height, width and depth.



| L  | L1 | H   | H1    |
|----|----|-----|-------|
| 60 | 65 | 210 | 212.5 |
| 70 | 75 | 210 | 212.5 |
| 80 | 85 | 210 | 212.5 |
| 90 | 95 | 210 | 212.5 |



**APPLICAZIONE MURALE  
WALL APPLICATION**



I dati tecnici potrebbero subire modifiche senza preavviso  
Technical data may be subject to modification without notice

**APPLICAZIONE CARTONGESSO  
PLASTERBOARD APPLICATION**

| L  | L1 | L2    | H   | H1    | H2  |
|----|----|-------|-----|-------|-----|
| 60 | 65 | 71.5  | 210 | 212.5 | 216 |
| 70 | 75 | 81.5  | 210 | 212.5 | 216 |
| 80 | 85 | 91.5  | 210 | 212.5 | 216 |
| 90 | 95 | 101.5 | 210 | 212.5 | 216 |

